

# Vysoce přesné digitální mikrometry



## Série 293

Tyto mikrometry se vyznačují číselným krokem 0,1 µm a jsou určeny pro zákazníky, kteří potřebují provádět pomocí ručních měřidel vysoce přesná měření (jako je Gauge R & R analýza).

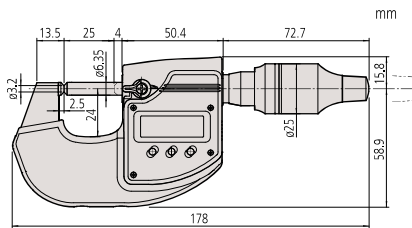
ABSOLUTE vysoce přesné třmenové mikrometry nabízí následující výhody:

- Vysoce přesné třmenové mikrometry využívají Mitutoyo inovativní rotační snímač s rozlišením 0,1 µm ABS (absolute) a vysoce přesné mechanické provedení šroubu. Chyba měřidla je tak snížena na max. 0,5 µm.
- Vysokou stabilitu měření zajišťuje i velmi tuhý třmen a vysoce účinný mechanismus pro vyvození konstantní síly (7-9 N).



## Metrické

Obj. č.	Roz. měř. [mm]	Rovinnost	Rovnoběžnost	Čís. krok	Max. povolená chyba MPE	Měřicí síla [N]	Hmot. [g]
293-100-10	0 - 25	0,3 µm	0,6 µm	0,1 µm nebo 0,5 µm	±0,5 µm	7-9	400



### Porovnání velikostí:

Vysoce přesný mikrometr s třmenem vyšší tuhosti a klasický mikrometr se standardním třmenem

Funkce	Série 293
ZAP/VYP	●
Automatické vypínání po 20 minutách nepoužívání	●
Alarm slabé baterie	●
Funkce "Lock" (blokování klávesnice)	●
HOLD	●
PRESET (předvolba)	●
Přepínatelné rozlišení	●

## Technické parametry

Displej	LCD, výška číslic 7,5 mm
Měřicí plocha	Osazené tvrdokovem, jemně lapované ø 3,2 mm
Vřeteno	ø 6,35 mm, stoupání vřetene 0,5 mm, s aretací
Stupnice	Na bubinku a na pouzdře matně chromovaná
Napájení	Lithiová baterie (CR2032), 1ks
Životnost baterie	cca 2 roky
Dodává se	Včetně pouzdra, klíče, ovladače, teplotní úchopové ochrany, čistícího ubrousku, kontrolního certifikátu

## Volitelné příslušenství

Obj. č.	Popis
05CZA662	Digimatic kabel s tl. DATA a ochranou IP, 1m, pro mikrometry
05CZA663	Digimatic kabel s tl. DATA a ochranou IP, 2m, provedení pro mikrometry
06AFM380B	Kabel USB Input Tool (DIGIMATIC USB), Digi/Digi2, s tl. DATA, pro mikrometry s IP ochranou
02AZD730G	U-WAVE-T, IP67, Bezdrátový vysílač
02AZD880G	U-WAVE-T, provedení s bzučákem, Bezdrátový vysílač
02AZD790B	Propojovací kabel B pro U-WAVE-T, s tl. DATA, pro mikrometry s IP ochranou

## Spotřební materiál

Obj. č.	Popis
05SAA217D	Lithiová baterie CR-2032, 1 ks



Číselný krok 0,1 µm



Naskenujte QR kód pomocí Vašeho mobilního zařízení a podívejte se na videa s našimi výrobky na YouTube

# Digimatic Třmenové mikrometry QuantuMike s ochranou IP65

## Série 293

Třmenové mikrometry se stupněm ochrany IP65 vyznačující se 4-krát rychlejším posuvem proti standardním mikrometrům. Nabízí následující výhody:

- Zajištění rychlého měření díky 2 mm stoupání vřetene na otáčku bubínku.
- Extrémně dlouhá životnost baterie - až 2,4 roku.
- Vynikající přesnost.
- Provedení řehačky bubínku umožňuje jednoduchou obsluhu jednou rukou nebo obsluhu měřidla v držáku.
- Vynikající ochrana vůči vodě a prachu (stupeň ochrany IP65) umožňuje používat tyto mikrometry i v místech, kde se vyskytuje stříkající chladivo.

## QuantuMike®



293-140-30



Barevné krytky (volitelné příslušenství)



Pouze pro 0-25 mm, 25-50 mm

### Metrické

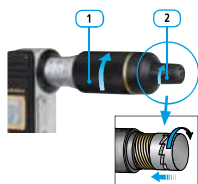
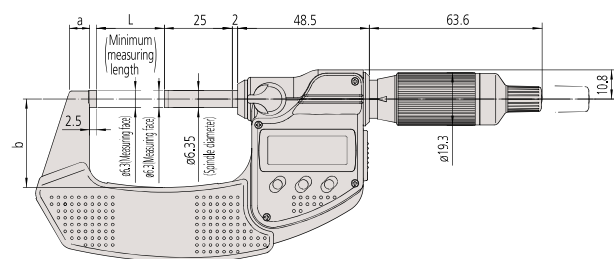
S bubínkovou řehačkou

Obj. č.	Roz. měř. [mm]	Rovinnost	Rovnoběžnost	Čís. krok	Max. povolená chyba MPE	Měřicí síla [N]	Hmot. [g]	L [mm]	a [mm]	b [mm]
293-140-30	0 - 25	0,3 μm	1 μm	0,001 mm	±1 μm	7-12	265	0	6,5	25
293-141-30	25 - 50	0,3 μm	1 μm	0,001 mm	±1 μm	7-12	325	25	7,3	32,5
293-142-30	50 - 75	0,3 μm	2 μm	0,001 mm	±2 μm	7-12	465	50	10,1	47
293-143-30	75 - 100	0,3 μm	2 μm	0,001 mm	±2 μm	7-12	620	75	11,5	60

### Metrické

S bubínkovou řehačkou

Obj. č.	Roz. měř. [mm]	Rovinnost	Rovnoběžnost	Čís. krok	Max. povolená chyba MPE	Měřicí síla [N]	Hmot. [g]	L [mm]	a [mm]	b [mm]
293-145-30	0 - 25	0,3 μm	1 μm	0,001 mm	±1 μm	7-12	265	0	6,5	25
293-146-30	25 - 50	0,3 μm	1 μm	0,001 mm	±1 μm	7-12	325	25	7,3	32,5
293-147-30	50 - 75	0,3 μm	2 μm	0,001 mm	±2 μm	7-12	465	50	10,1	47
293-148-30	75 - 100	0,3 μm	2 μm	0,001 mm	±2 μm	7-12	620	75	11,5	60



1 : Bubínková řehačka  
2 : Standardní řehačka



Funkce	Série 293
ORIGIN (do 100 mm)	●
NULOVÁNÍ / ABS přepínání	●
Automatické vypínání po 20 minutách nepoužívání	●
Alarm slabé baterie	●
Funkce "Lock" (blokování klávesnice)	●
HOLD	●

### Technické parametry

Displej	LCD, výška číslic 7,5 mm
Měřicí plocha	Osazené tvrdkovem, broušené, jemně lapované
Vřeteno	ø 6,35mm, stoupání vřetene 2 mm, s aretací
Stupnice	Na bubínku a na pouzdře matně chromovaná
Napájení	1 baterie SR44
Životnost baterie	cca 2,4 roku
Dodává se	Včetně pouzdra, klíče, 1 baterie, nastavovací měrky (od 25 mm), kontrolního certifikátu (rozsah měř. 0-50 mm)

### Volitelné příslušenství

Obj. č.	Popis
05CZA662	Digimatic kabel s tl. DATA a ochranou IP, 1m, pro mikrometry
05CZA663	Digimatic kabel s tl. DATA a ochranou IP, 2m, provedení pro mikrometry
06AFM380B	Kabel USB Input Tool (DIGIMATIC USB), Digi/Digi2, s tl. DATA, pro mikrometry s IP ochranou
264-622	U-WAVE fit, provedení IP67, Bezdrátový vysílač pro třmenový mikrometr
264-623	U-WAVE fit, provedení s bzučkem, Bezdrátový vysílač pro třmenový mikrometr
02AZF310	Propojovací jednotka, U-WAVE fit, Voděodolný typ
04GAA899	Barevná krytka, černá, pro bubín. řeht.
04GAA900	Barevná krytka, červená, pro bubín. řeht.
04GAA901	Barevná krytka, žlutá, pro bubín. řeht.
04GAA902	Barevná krytka, zelená, pro bubín. řeht.
04GAA903	Barevná krytka, modrá, pro bubín. řeht.
04AAB208	Barevná krytka, šedá, pro bubín. řeht.

### Spotřební materiál

Obj. č.	Popis
938882	Baterie SR44 1,5V



S bezdrátovým systémem U-WAVE fit

# Digimatic Třmenové mikrometry s IP65 - metrické

## Série 293 - Jednotlivé rozsahy s výstupem dat

Třmenové mikrometry se stupněm ochrany IP65 vyznačující se vynikající přesností, s výstupem dat, velmi robustní a nabízejí následující výhody:

- Vynikající přesnost a materiál odolný vůči olejům jsou vhodné pro všechny plastové díly.
- Extrémně dlouhá životnost baterie - až 2,4 roku\*.
- Vynikající ochrana vůči vodě a prachu umožňuje používat tyto mikrometry i v místech, kde se vyskytuje stříkající chladivo.



Pouze pro 0-25 mm a 25-50 mm

Funkce	Série 293 - Jednotlivé rozsahy s výstupem dat
ORIGIN (do 100 mm)	●
NULOVÁNÍ / ABS přepínání	●
Automatické vypínání po 20 minutách nepoužívání	●
Alarm slabé baterie	●
Funkce "Lock" (blokování klávesnice)	●
HOLD	●
2 x PRESET (Předvolba) (nad 100 mm)	●

### Technické parametry

Displej	LCD, výška číslic 7,5 mm
Měřicí plocha	Osazené tvrdokovem, broušené, jemně lapované
Vřeteno	ø 6,35 mm, stoupání vřetene 0,5 mm, s aretací
Stupnice	Na bubínku a na pouzdrě matně chromovaná
Napájení	1 baterie SR44
Životnost baterie	cca 2,4 roky; cca 1,2 roky (roz. měř. > 100 mm)
Dodává se	Včetně pouzdra, klíče, 1 baterie, nastavovací měrky (od 25 mm), kontrolního certifikátu (rozsah měření 0-50 mm)

### Volitelné příslušenství

Obj. č.	Popis
05CZA662	Digimatic kabel s tl. DATA a ochranou IP, 1m, pro mikrometry
05CZA663	Digimatic kabel s tl. DATA a ochranou IP, 2m, provedení pro mikrometry
06AFM380B	Kabel USB Input Tool (DIGIMATIC USB), Digi/Digi2, s tl. DATA, pro mikrometry s IP ochranou
264-622	U-WAVE fit, provedení IP67, Bezdrátový vysílač pro třmenový mikrometr
264-623	U-WAVE fit, provedení s bzučkem, Bezdrátový vysílač pro třmenový mikrometr
02AZF310	Propojovací jednotka, U-WAVE fit, Voděodolný typ

### Spotřební materiál

Obj. č.	Popis
938882	Baterie SR44 1,5V



S bezdrátovým systémem U-WAVE fit



Naskenujte QR kód pomocí Vašeho mobilního zařízení a podívejte se na videa s našimi výrobky na YouTube



293-234-30 s bubinkovou řehtačkou



293-230-30 se standardní řehtačkou



293-252-30



Vynikající ochrana vůči vodě a prachu IP65

### Metrické

Se standardní řehtačkou

Obj. č.	Roz. měř. [mm]	Rovinnost	Rovnoběžnost	Čís. krok	Max. povolená chyba MPE	Měřicí síla [N]	Hmot. [g]
293-230-30	0 - 25	0,3 µm	1 µm	0,001 mm	±1 µm	5-10	270
293-231-30	25 - 50	0,3 µm	1 µm	0,001 mm	±1 µm	5-10	330
293-232-30	50 - 75	0,3 µm	2 µm	0,001 mm	±2 µm	5-10	470
293-233-30	75 - 100	0,3 µm	2 µm	0,001 mm	±2 µm	5-10	625
293-250-30	100 - 125	0,3 µm	5 µm	0,001 mm	±2 µm	5-10	600
293-251-30	125 - 150	0,3 µm	5 µm	0,001 mm	±2 µm	5-10	740
293-252-30	150 - 175	0,3 µm	5 µm	0,001 mm	±3 µm	5-10	800
293-253-30	175 - 200	0,3 µm	5 µm	0,001 mm	±3 µm	5-10	970
293-254-30	200 - 225	0,3 µm	5 µm	0,001 mm	±3 µm	5-10	1100
293-255-30	225 - 250	0,3 µm	5 µm	0,001 mm	±4 µm	5-10	1270
293-256-30	250 - 275	0,3 µm	5 µm	0,001 mm	±4 µm	5-10	1340
293-257-30	275 - 300	0,3 µm	5 µm	0,001 mm	±4 µm	5-10	1540

### Metrické

S bubinkovou řehtačkou

Obj. č.	Roz. měř. [mm]	Rovinnost	Rovnoběžnost	Čís. krok	Max. povolená chyba MPE	Měřicí síla [N]	Hmot. [g]
293-234-30	0 - 25	0,3 µm	1 µm	0,001 mm	±1 µm	5-10	270
293-235-30	25 - 50	0,3 µm	1 µm	0,001 mm	±1 µm	5-10	330
293-236-30	50 - 75	0,3 µm	2 µm	0,001 mm	±2 µm	5-10	470
293-237-30	75 - 100	0,3 µm	2 µm	0,001 mm	±2 µm	5-10	625

# Digimatic Třmenové mikrometry s IP65 - metrické

## Série 293 - Jednotlivé rozsahy bez výstupu dat

Třmenové mikrometry se stupněm ochrany IP65 vyznačující se vynikající přesností, bez výstupu dat, velmi robustní a nabízejí následující výhody:

- Vynikající přesnost a materiál odolný vůči olejům jsou vhodné pro všechny plastové díly.
- Extrémně dlouhá životnost baterie - až 2,4 roku\*.
- Vynikající ochrana vůči vodě a prachu umožňuje používat tyto mikrometry i v místech, kde se vyskytuje stříkající chladivo.



Jen pro 0-25, 25-50 mm



293-244-30 s bubinkovou řehtačkou



293-240-30 se standardní řehtačkou



293-243-30

### Metrické Se standardní řehtačkou

Obj. č.	Roz. měř. [mm]	Rovinnost	Rovnoběžnost	Čís. krok	Max. povolená chyba MPE	Měřicí síla [N]	Hmot. [g]
293-240-30	0 - 25	0,3 μm	1 μm	0,001 mm	±1 μm	5-10	270
293-241-30	25 - 50	0,3 μm	1 μm	0,001 mm	±1 μm	5-10	330
293-242-30	50 - 75	0,3 μm	2 μm	0,001 mm	±2 μm	5-10	470
293-243-30	75 - 100	0,3 μm	2 μm	0,001 mm	±2 μm	5-10	625

### Metrické S bubinkovou řehtačkou

Obj. č.	Roz. měř. [mm]	Rovinnost	Rovnoběžnost	Čís. krok	Max. povolená chyba MPE	Měřicí síla [N]	Hmot. [g]
293-244-30	0 - 25	0,3 μm	1 μm	0,001 mm	±1 μm	5-10	270
293-245-30	25 - 50	0,3 μm	1 μm	0,001 mm	±1 μm	5-10	330
293-246-30	50 - 75	0,3 μm	2 μm	0,001 mm	±2 μm	5-10	470
293-247-30	75 - 100	0,3 μm	2 μm	0,001 mm	±2 μm	5-10	625

Funkce	Série 293 - Jednotlivé rozsahy bez výstupu dat
ORIGIN (do 100 mm)	●
NULOVÁNÍ / ABS přepínání	●
Automatické vypínání po 20 minutách nepoužívání	●
Alarm slabé baterie	●
Funkce "Lock" (blokování klávesnice)	●
HOLD	●
2 x PRESET (Předvolba) (nad 100 mm)	●

### Technické parametry

Displej	LCD, výška číslic 7,5 mm
Měřicí plocha	osazené tvrdokovem, jemně lapované
Vřeteno	ø6,35 mm, stoupání vřetene 0,5 mm, s aretací
Stupnice	Na bubínku a na pouzdře matně chromovaná
Napájení	1 baterie SR44
Životnost baterie	Cca 2,4 roky, 1,2 roky (rozsah > 100 mm)
Dodává se	Včetně pouzdra, klíče, 1ks baterie, nastavovací měrky (od 25 mm), kontrolního certifikátu (rozsah 0-50 mm)



Vynikající ochrana vůči vodě a prachu IP65



S bezdrátovým systémem U-WAVE fit



Naskenujte QR kód pomocí Vašeho mobilního zařízení a podívejte se na videa s našimi výrobky na YouTube

# Digimatic Třmenové mikrometry s IP65 - metrické

Funkce	Série 293 - Sady mikrometrů
ORIGIN (do 100 mm)	●
NULOVANÍ / ABS přepínání	●
Automatické vypínání po 20 minutách nepoužívání	●
Alarm slabé baterie	●
Funkce "Lock" (blokování klávesnice)	●
HOLD	●

## Technické parametry

Displej	LCD, výška číslic 7,5 mm
Měřicí plocha	Osazené tvrdokovem, broušené, jemně lapované
Vřeteno	ø 6,35 mm, stoupání vřetene 0,5 mm, s aretací
Stupnice	Na bubínku a na pouzdře matně chromovaná
Napájení	1 baterie SR44
Životnost baterie	cca 2,4 roku
Dodává se	Včetně pouzdra, klíče, 1 baterie, nastavovací měrky (od 25 mm), kontrolního certifikátu (rozsah měř. 0-50 mm)

## Volitelné příslušenství

Obj. č.	Popis
05CZA662	Digimatic kabel s tl. DATA a ochranou IP, 1m, pro mikrometry
05CZA663	Digimatic kabel s tl. DATA a ochranou IP, 2m, provedení pro mikrometry
06AFM380B	Kabel USB Input Tool (DIGIMATIC USB), Digi/Digi2, s tl. DATA, pro mikrometry s IP ochranou
264-622	U-WAVE fit, provedení IP67, Bezdrátový vysílač pro třmenový mikrometr
264-623	U-WAVE fit, provedení s bzučákem, Bezdrátový vysílač pro třmenový mikrometr
02AZF310	Propojovací jednotka, U-WAVE fit, Voděodolný typ

## Spotřební materiál

Obj. č.	Popis
938882	Baterie SR44 1,5V



S bezdrátovým systémem U-WAVE fit

## Série 293 - Sady mikrometrů

Třmenové mikrometry se stupněm ochrany IP65 vyznačující se vynikající přesností, jsou s a bez výstupu dat, velmi robustní a nabízejí následující výhody:

- Vynikající přesnost a materiál odolný vůči olejům jsou vhodné pro všechny plastové díly.
- Extrémně dlouhá životnost baterie - až 2,4 roku\*.
- Vynikající ochrana vůči vodě a prachu umožňuje používat tyto mikrometry i v místech, kde se vyskytuje stříkající chladivo.

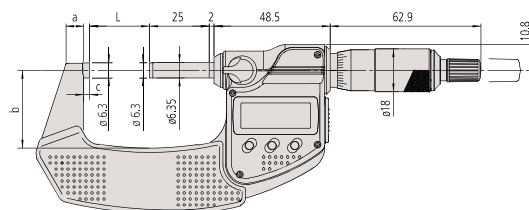


293-963-30

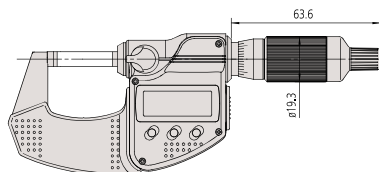
## Metrické

Sady / Se standardní řehačkou

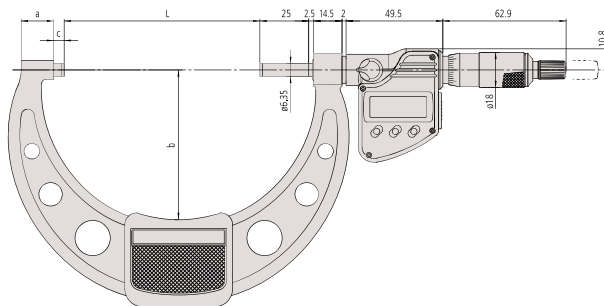
Obj. č.	Roz. měř. [mm]	Čís. krok	Měřicí síla [N]	Obsazené modely	Hmot. [g]
293-966-30	0 - 50	0,001 mm	5-10	293-230-30 / 293-231-30 + nastavovací měrka 25 mm (keramická koncová měrka třída přesnosti 1)	1030
293-962-30	0 - 75	0,001 mm	5-10	293-230-30 / 293-231-30 / 293-232-30 + nastavovací měrka 25 mm a 50 mm	1640
293-963-30	0 - 100	0,001 mm	5-10	293-230-30 / 293-231-30 / 293-232-30 / 293-233-30 + nastavovací měrka 25 mm, 50 mm a 75 mm	2725



Standardní řehačka



Bubinková řehačka



Modely přes 100 mm se standardní řehačkou



Dust- and Waterproof IP65  
www.tuv.com  
ID: 4011207400



Pouze pro 0-25 mm a 25-50 mm

# Digimatic Třmenové mikrometry velkých rozsahů

## Série 293

DIGIMATIC Třmenové mikrometry nabízí následující výhody:

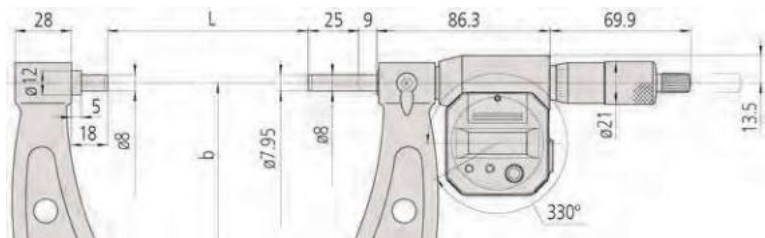
- Jednotka otočného displeje o 330° umožňuje snadné odečítání naměřené hodnoty ve všech pozicích měření.
- Rozsah měření 300 - 500 mm.



293-582

### Metrické

Obj. č.	Roz. měř. [mm]	Rovinnost	Rovnoběžnost	Čís. krok	Max. povolená chyba MPE	Měřicí síla [N]	Hmot. [g]	L [mm]	b [mm]
293-582	300 - 325	0,6 μm	5 μm	0,001 mm	±6 μm	10-14	2000	300	187
293-583	325 - 350	0,6 μm	5 μm	0,001 mm	±6 μm	10-14	2150	325	199
293-584	350 - 375	0,6 μm	5 μm	0,001 mm	±6 μm	10-14	2300	350	212
293-585	375 - 400	0,6 μm	6 μm	0,001 mm	±7 μm	10-14	2450	375	224
293-586	400 - 425	0,6 μm	6 μm	0,001 mm	±7 μm	10-14	2600	400	236
293-587	425 - 450	0,6 μm	6 μm	0,001 mm	±7 μm	10-14	2750	425	248
293-588	450 - 475	0,6 μm	6 μm	0,001 mm	±8 μm	10-14	2900	450	261
293-589	475 - 500	0,6 μm	7 μm	0,001 mm	±8 μm	10-14	3100	475	273



Displej je otočný o 330°

Funkce	Série 293
NULOVÁNÍ / ABS přepínání	●
Automatické vypínání po 20 minutách nepoužívání	●
Alarm slabé baterie	●
Funkce "Lock" (blokování klávesnice)	●
HOLD	●
2 x PRESET (předvolba)	●

### Technické parametry

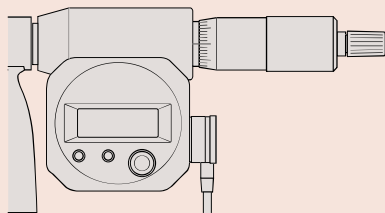
Displej	LCD, výška číslic 7,5 mm
Měřicí plocha	Osazené tvrdokovem, jemně lapované
Vřeteno	ø 8 mm, stoupání vřetene 0,5 mm, s aretací
Stupnice	Na bubínku a na pouzdře matně chromovaná
Napájení	2 baterie SR44
Životnost baterie	cca 1,8 roku
Dodává se	Včetně pouzdra, nastavovací měřky, klíče, 2 baterií

### Volitelné příslušenství

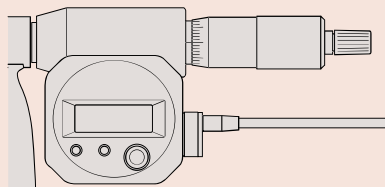
Obj. č.	Popis
04AZB512	Digimatic kabel s tl. DATA, 1m, ploché provedení ve tvaru L doleva
04AZB513	Digimatic kabel s tl. DATA, 2m, ploché provedení ve tvaru L doleva
959149	Digimatic kabel, přímý, s tl. DATA, 1m
959150	Digimatic kabel s tl. DATA, 2m
06AFM380C	Kabel USB Input Tool (DIGIMATIC USB), Digi/Digi2, přímý, s tl. DATA
02AZD730G	U-WAVE-T, IP67, Bezdrátový vysílač
02AZD880G	U-WAVE-T, provedení s bzučákem, Bezdrátový vysílač
02AZD790C	Propojovací kabel C pro U-WAVE-T, přímý, s tl. DATA

### Spotřební materiál

Obj. č.	Popis
938882	Baterie SR44 1,5V



Kabel orientovaný směrem dolů  
04AZB512, 04AZB513



Kabel orientovaný ve směru bubínku  
959149, 959150

# Digimatic Třmenové mikrometry

## Série 293

Standardní modely DIGIMATIC Třmenových mikrometrů, které jsou cenově dostupné a nabízí následující výhody:

- Cenově výhodné se zjednodušenými funkcemi pro standardní aplikace.
- Mimořádná životnost baterie 2,4 roku. Bez výstupu dat.
- Konstantní měřící síla

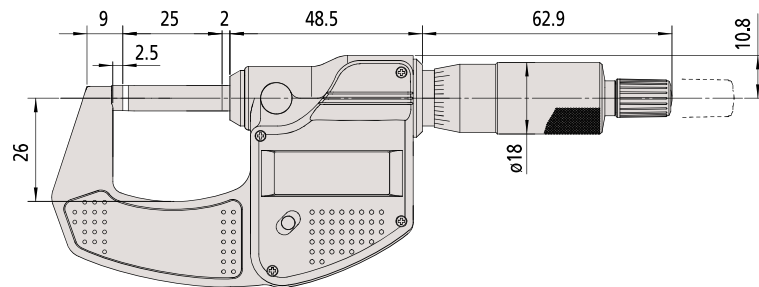


293-821-30

### Metrické

Se standardní řehtačkou

Obj. č.	Roz. měř. [mm]	Rovinnost	Čís. krok	Max. povolená chyba MPE	Měřicí síla [N]	Hmot. [g]
293-821-30	0 - 25	0,3 μm	0,001 mm	±2 μm	5-10	275



Funkce	Série 293
ORIGIN	●
Automatické vypínání po 20 minutách nepoužívání	●
Alarm slabé baterie	●

### Technické parametry

Displej	LCD, výška číslic 7,5 mm
Měřicí plocha	Osazené tvrdokovem, jemně lapované
Vřeteno	ø 6,35 mm, stoupání vřetene 0,5 mm
Stupnice	Na bubínku a na pouzdře matně chromovaná
Napájení	1 baterie SR44
Životnost baterie	cca 2,4 roku (cca 8 700 hodin)
Dodává se	Včetně pouzdra, klíče, 1 baterie, kontrolního certifikátu

### Spotřební materiál

Obj. č.	Popis
938882	Baterie SR44 1,5V



# Třmenové mikrometry s neotáčivým vřetenem

## Série 406

Třmenové mikrometry s neotáčivým vřetenem nabízí následující výhody:

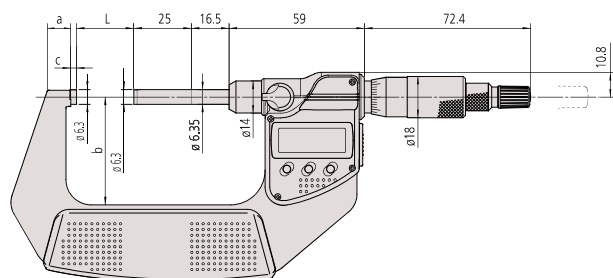
- Klouzavé vřeteno, neotáčivé.
- Se standardní řehačkou.
- S výstupem dat.



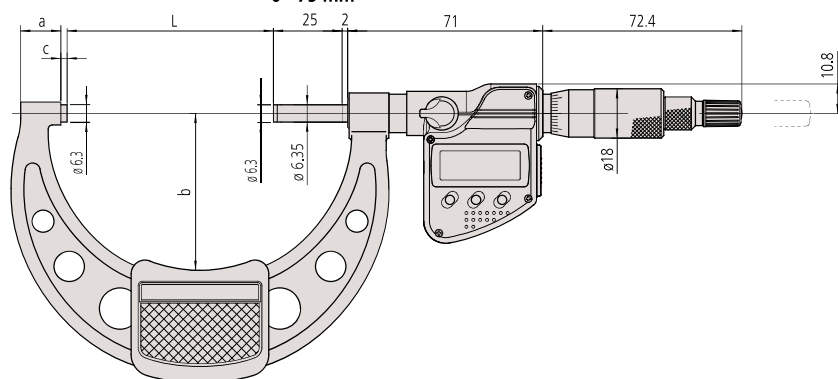
406-250-30

### Metrické

Obj. č.	Roz. měř. [mm]	Rovinnost	Rovnoběžnost	Čís. krok	Max. povolená chyba MPE	Měřicí síla [N]	Hmot. [g]	L [mm]	a [mm]	b [mm]	c [mm]
406-250-30	0 - 25	0,3 μm	3 μm	0,001 mm	±3 μm	3-8	330	0	7	32	2,8
406-251-30	25 - 50	0,3 μm	3 μm	0,001 mm	±3 μm	3-8	470	25	9,8	47	2,8
406-252-30	50 - 75	0,3 μm	3 μm	0,001 mm	±3 μm	3-8	625	50	11,2	60	2,8
406-253-30	75 - 100	0,3 μm	3 μm	0,001 mm	±4 μm	3-8	460	75	14,6	57	2,3



0 - 75 mm



75 - 100 mm

Funkce	Série 406
ORIGIN	●
NULOVÁNÍ / ABS přepínání	●
Automatické vypínání po 20 minutách nepoužívání	●
Alarm slabé baterie	●
Funkce "Lock" (blokování klávesnice)	●
HOLD	●

### Technické parametry

Displej	LCD, výška číslic 7,5 mm
Měřicí plocha	Osazené tvrdkovem, jemně lapované
Vřeteno	ø 6,35 mm, stoupání vřetene 0,5 mm, s aretací
Stupnice	Na bubínku a na pouzdře matně chromovaná
Napájení	1 baterie SR44
Životnost baterie	cca 2,4 roku
Dodává se	Včetně pouzdra, klíče, 1 baterie, nastavovací měrky (od 25 mm)

### Volitelné příslušenství

Obj. č.	Popis
05CZA662	Digimatic kabel s tl. DATA a ochranou IP, 1m, pro mikrometry
05CZA663	Digimatic kabel s tl. DATA a ochranou IP, 2m, provedení pro mikrometry
06AFM380B	Kabel USB Input Tool (DIGIMATIC USB), Digi/Digi2, s tl. DATA, pro mikrometry s IP ochranou
264-622	U-WAVE fit, provedení IP67, Bezdrátový vysílač pro třmenový mikrometr
264-623	U-WAVE fit, provedení s bzučákem, Bezdrátový vysílač pro třmenový mikrometr
02AZF310	Propojovací jednotka, U-WAVE fit, Voděodolný typ

### Spotřební materiál

Obj. č.	Popis
938882	Baterie SR44 1,5V



S bezdrátovým systémem U-WAVE fit



# ABSOLUTE Digimatic Třmenové mikrometry Quickmike

ABSOLUTE®



## Série 293

Provedení posuvu třmenového mikrometru s neotáčivým vřetenem QuickMike umožňuje mnohem rychlejší nastavení než je dosaženo standardními modely.

Nabízí následující výhody:

- 10 mm posuv na otáčku umožňuje 20-krát rychlejší nastavení než u standardního provedení.
- Vynikající ochrana vůči vodě a prachu (stupeň ochrany IP65) umožňuje používat tyto mikrometry i v místech, kde se vyskytuje stříkající chladivo.
- ABSOLUTE lineární pravítko bez omezení nastavené rychlosti.
- Větší rozsah měření 30 mm ve srovnání s 25 mm u stand. mikrometru.

Série 293	
<b>Funkce</b>	
ZAP/VYP	●
ORIGIN	●
NULOVÁNÍ / ABS přepínání	●
Alarm slabé baterie	●
HOLD	●

### Technické parametry

Displej	LCD, výška číslic: 10 mm
Měřicí plocha	Osazené tvrdokovem, jemně lapované
Vřeteno	ø 6,35 mm, neotáčivé, stoupání 10 mm
Napájení	1 baterie SR44
Životnost baterie	cca 5 let při normálním používání
Dodává se	Včetně pouzdra, nastavovací měrky (od 25 mm), 1 baterie

### Volitelné příslušenství

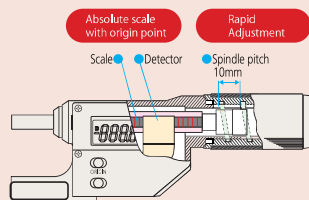
Obj. č.	Popis
05CZA662	Digimatic kabel s tl. DATA a ochranou IP, 1m, pro mikrometry
05CZA663	Digimatic kabel s tl. DATA a ochranou IP, 2m, provedení pro mikrometry
06AFM380B	Kabel USB Input Tool (DIGIMATIC USB), Digi/Digi2, s tl. DATA, pro mikrometry s IP ochranou
02AZD730G	U-WAVE-T, IP67, Bezdrátový vysílač
02AZD880G	U-WAVE-T, provedení s bzučákem, Bezdrátový vysílač
02AZD790B	Propojovací kabel B pro U-WAVE-T, s tl. DATA, pro mikrometry s IP ochranou

### Spotřební materiál

Obj. č.	Popis
938882	Baterie SR44 1,5V



293-666-20 s upevněným zařízením 156-101-10 (vol. příslušenství)



Tento mikrometr je vybaven vřetenovým mechanismem, který umožňuje posuv vřetene o 10 mm/ot. Posuvová rychlost je 20x vyšší než u běžných třmenových mikrometrů.



293-666-20

293-667-20



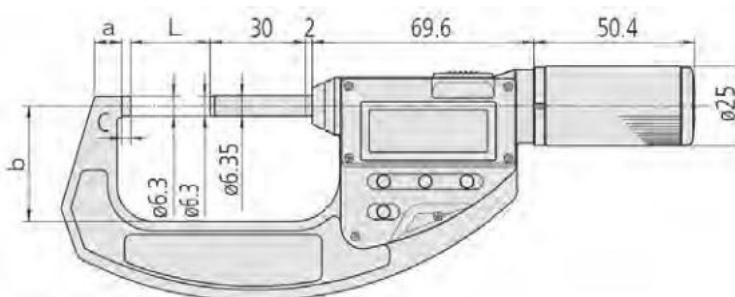
293-668-20



293-669-20

### Metrické

Obj. č.	Roz. měř. [mm]	Rovinnost	Rovnoběžnost	Čís. krok	Max. povolená chyba MPE	Měřicí síla [N]	Hmot. [g]	L [mm]	a [mm]	b [mm]	c [mm]
293-666-20	0 - 30	0,3 μm	2 μm	0,001 mm	±2 μm	5-12	275	0	7	25	2
293-667-20	25 - 55	0,3 μm	2 μm	0,001 mm	±2 μm	5-12	340	25	8,5	36	2,8
293-668-20	50 - 80	0,3 μm	2 μm	0,001 mm	±3 μm	5-12	480	50	10,3	47	2,8
293-669-20	75 - 105	0,3 μm	3 μm	0,001 mm	±3 μm	5-12	585	75	10,7	60	2,8



# ABSOLUTE Digimatic Třmenové mikrometry Quickmike

## Série 227

Quickmike s nastavitelnou měřicí silou umožňující měřit různé druhy obrobků. ABSOLUTE Digimatic Třmenové mikrometry Quickmike nabízí následující výhody:

- Určeny pro aplikace, které vyžadují konstantní a malou měřicí sílu, jako je měření plstí, tkanin, papíru, plastů a pryžových dílů.
- Mechanismus pro konstantní a malou měřicí sílu umístěný v řehačce.
- S rychlým posuvem vřetene 10 mm/ot.
- S neotáčivým vřetenem.

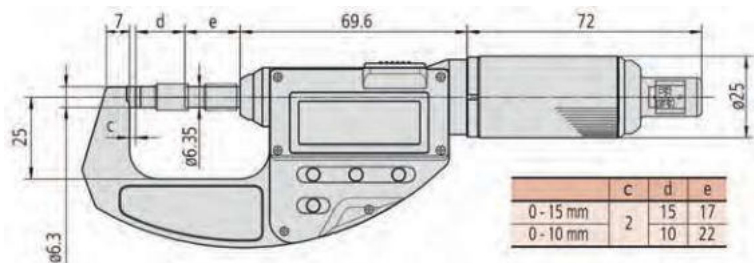


227-201-20

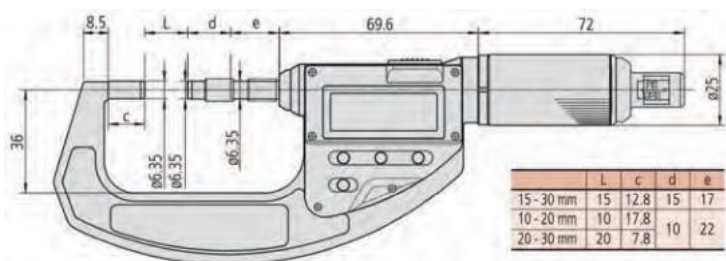
## Metrické

Obj. č.	Roz. měř. [mm]	Rovinnost	Rovnoběžnost	Čís. krok	Max. povolená chyba MPE	Nastavitelná měřicí síla <sup>(1)</sup> [N]	Mezní chyba měřicí síly <sup>(1)</sup> [N]	Hmot. [g]
227-201-20	0 - 15	0,3 μm	2 μm	0,001 mm	±2 μm	0,5; 1; 1,5; 2; 2,5	±0,1 + (nastavení síly/10)	300
227-203-20	15 - 30	0,3 μm	2 μm	0,001 mm	±2 μm	0,5; 1; 1,5; 2; 2,5	±0,1 + (nastavení síly/10)	380
227-205-20	0 - 10	0,3 μm	2 μm	0,001 mm	±2 μm	2; 4; 6; 8; 10	±0,4 + (nastavení síly/10)	345
227-206-20	10 - 20	0,3 μm	2 μm	0,001 mm	±2 μm	2; 4; 6; 8; 10	±0,4 + (nastavení síly/10)	425
227-207-20	20 - 30	0,3 μm	2 μm	0,001 mm	±2 μm	2; 4; 6; 8; 10	±0,4 + (nastavení síly/10)	415

<sup>(1)</sup> Změna směru měření má vliv na měřicí sílu; garantované odchylky platí pouze pro vodorovný směr měření ±3 stupně.



227-201-20, 227-205-20



227-203-20, 227-206-20, 227-207-20

ABSOLUTE®

Série 227

### Funkce

ZAP/VYP	●
NULOVÁNÍ / ABS přepínání	●
Alarm slabé baterie	●
HOLD	●
PRESET (předvolba)	●

### Technické parametry

Displej	LCD, výška číslic: 10 mm
Měřicí plocha	Osazené tvrdokovem, jemně lapované
Vřeteno	ø 6,35 mm, stoupání 10 mm, neotáčivé
Napájení	1 baterie SR44
Životnost baterie	cca 5 let při normálním používání
Dodává se	Včetně pouzdra, nastavovací měřky; (pro modely 10-30 mm), šroubováku, 1 baterie

### Volitelné příslušenství

Obj. č.	Popis
05CZA662	Digimatic kabel s tl. DATA a ochranou IP, 1m, pro mikrometry
05CZA663	Digimatic kabel s tl. DATA a ochranou IP, 2m, provedení pro mikrometry
06AFM380B	Kabel USB Input Tool (DIGIMATIC USB), Digi/Digi2, s tl. DATA, pro mikrometry s IP ochranou
02AZD880G	U-WAVE-T, provedení s bzučákem, Bezdrátový vysílač
02AZD730G	U-WAVE-T, IP67, Bezdrátový vysílač
02AZD790B	Propojovací kabel B pro U-WAVE-T, s tl. DATA, pro mikrometry s IP ochranou

### Spotřební materiál

Obj. č.	Popis
938882	Baterie SR44 1,5V



# Digimatic Třmenové mikrometry s výměnnými doteky

## Série 340

DIGIMATIC Třmenové mikrometry poskytující extrémně široký rozsah měření a mající následující výhody:

- Výměnné měřicí doteky pro variabilní měřicí rozsah.
- Řehtačku pro zajištění konstantní síly při měření.



**IP65**

Nad 300 mm



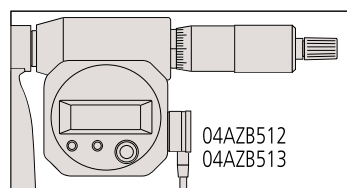
340-251-30



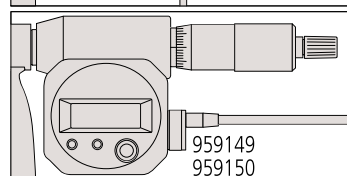
340-520

### Metrické

Obj. č.	Roz. měř. [mm]	Chyba posuvu vřetene	Rovinnost	Čís. krok	Měřicí síla [N]	Nastavovací měřky	Výměnné doteky [ks]	Hmotnost [kg]
340-251-30	0 - 150	3 μm	0,6 μm	0,001 mm	5-10	5 (25, 50, 75, 100, 125 mm)	6	0,96
340-252-30	150 - 300	3 μm	0,6 μm	0,001 mm	5-10	6 (150, 175, 200, 225, 250, 275 mm)	6	1,88
340-520	300 - 400	3 μm	0,6 μm	0,001 mm	10-15	4 (300, 325, 350, 375 mm)	4	2,6
340-521	400 - 500	3 μm	0,6 μm	0,001 mm	10-15	4 (400, 425, 450, 475 mm)	4	4,1
340-522	500 - 600	3 μm	0,6 μm	0,001 mm	10-15	4 (500, 525, 550, 575 mm)	4	5,5
340-523	600 - 700	3 μm	0,6 μm	0,001 mm	10-15	4 (600, 625, 650, 675 mm)	4	6,8
340-524	700 - 800	3 μm	0,6 μm	0,001 mm	10-15	4 (700, 725, 750, 775 mm)	4	8,2
340-525	800 - 900	3 μm	0,6 μm	0,001 mm	10-15	4 (800, 825, 850, 875 mm)	4	9,5
340-526	900 - 1000	3 μm	0,6 μm	0,001 mm	10-15	4 (900, 925, 950, 975 mm)	4	10,9



04AZB512  
04AZB513



959149  
959150

Modely nad 300 mm



M & B Calibr, spol. s r.o. | obchod@mbcalibr.cz | +420 546 434 700 | www.mbcalibr.cz

## Série 340

### Funkce

NULOVÁNÍ / ABS přepínání	●
Automatické vypínání po 20 minutách nepoužívání	●
Alarm slabé baterie	●
Funkce "Lock" (blokování klávesnice)	●
HOLD	●
2 x PRESET (předvolba)	●

### Technické parametry

Displej	LCD, výška číslic 7,5 mm
Měřicí plocha	Kalené, lapované (dotek), osazené tvrdokovem, lapované (vřeteno)
Vřeteno	ø 6,35 mm, ø 8 mm (nad 300 mm), stoupání vřetene 0,5 mm, s aretací
Stupnice	Na bubínku a na pouzdrě matně chromovaná
Napájení	Baterie SR44
Životnost baterie	cca 2,4 roku, cca 1,8 roku (nad 300 mm)
Dodává se	Včetně pouzdra, nastavovacích měrek, výměnných doteků, klíče, 1 baterie (2 baterie nad 300 mm)

### Volitelné příslušenství

Obj. č.	Popis
05CZA662	Digimatic kabel s tl. DATA a ochranou IP, 1m, pro mikrometry
05CZA663	Digimatic kabel s tl. DATA a ochranou IP, 2m, provedení pro mikrometry
06AFM380B	Kabel USB Input Tool (DIGIMATIC USB), Digi/Digi2, s tl. DATA, pro mikrometry s IP ochranou
264-622	U-WAVE fit, provedení IP67, Bezdrátový vysílač pro třmenový mikrometr
264-623	U-WAVE fit, provedení s bzučákem, Bezdrátový vysílač pro třmenový mikrometr
02AZF310	Propojovací jednotka, U-WAVE fit, Voděodolný typ
959149	Digimatic kabel, přímý, s tl. DATA, 1m
959150	Digimatic kabel s tl. DATA, 2m
04AZB512	Digimatic kabel s tl. DATA, 1m, ploché provedení ve tvaru L doleva
04AZB513	Digimatic kabel s tl. DATA, 2m, ploché provedení ve tvaru L doleva
06AFM380C	Kabel USB Input Tool (DIGIMATIC USB), Digi/Digi2, přímý, s tl. DATA
02AZD730G	U-WAVE-T, IP67, Bezdrátový vysílač
02AZD880G	U-WAVE-T, provedení s bzučákem, Bezdrátový vysílač
02AZD790C	Propojovací kabel C pro U-WAVE-T, přímý, s tl. DATA

05CZA662/05CZA663/06AFM380B/264-622/264-623/02AZF310  
Pro modely do 300 mm  
959149/959150/04AZB512/04AZB513/06AFM380C/02AZD730G/02AZD880G/  
02AZD790C  
Pro modely nad 300 mm

### Spotřební materiál

Obj. č.	Popis
938882	Baterie SR44 1,5V

# Digimatic Třmenové mikrometry na měření tloušťky plechů

## Série 389

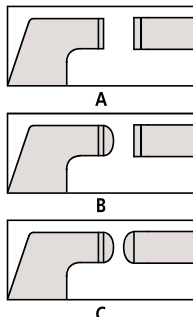
Digimatic třmenové mikrometry navrženy s hlubokým vyložení třmene na měření tloušťky plechů, které nelze měřit standardními mikrometry.



except 389-514

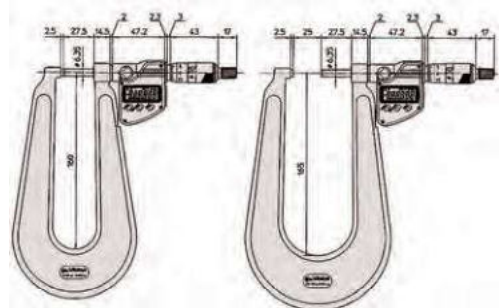


389-251-30



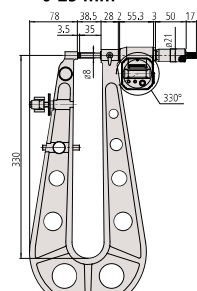
### Metrické

Obj. č.	Roz. měř. [mm]	Rovinnost	Rovnoběžnost	Čís. krok	Max. povolená chyba MPE	Dotek / Vřeteno	Měřicí síla [N]	Hmot. [g]
389-251-30	0 - 25	0,6 μm	3 μm	0,001 mm	±4 μm	Provedení A, plochý/ploché	3-8	840
389-261-30	0 - 25	0,6 μm	3 μm	0,001 mm	±4 μm	Provedení B, vypouklý/ploché	3-8	840
389-271-30	0 - 25	0,6 μm	3 μm	0,001 mm	±4 μm	Provedení C, vypouklý/vypouklý	3-8	840
389-514	0 - 25	1 μm	3 μm	0,001 mm	±5 μm	Provedení A, plochý/ploché	10-14	2750
389-252-30	25 - 50	0,6 μm	3 μm	0,001 mm	±4 μm	Provedení A, plochý/ploché	3-8	920
389-262-30	25 - 50	0,6 μm	3 μm	0,001 mm	±4 μm	Provedení B, vypouklý/ploché	3-8	920
389-272-30	25 - 50	0,6 μm	3 μm	0,001 mm	±4 μm	Provedení C, vypouklý/vypouklý	3-8	920

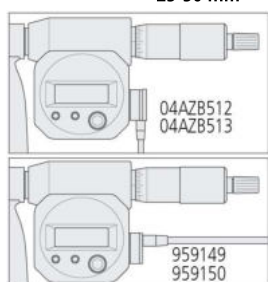


0-25 mm

25-50 mm



389-514



Digimatic kabel pro obj. č. 389-514

Funkce	Série 389
ORIGIN	●
NULOVÁNÍ / ABS přepínání	●
Automatické vypínání po 20 minutách nepoužívání	●
Alarm slabé baterie	●
Funkce "Lock" (blokování klávesnice)	●
HOLD	●
2 x PRESET (předvolba)	●

### Technické parametry

Displej	LCD, výška číslic 7,5 mm
Měřicí plocha	Osazené tvrdokovem, jemně lapované
Vřeteno	ø 6,35 mm/ø 8 mm (obj. č. 389-514), stoupání vřetene 0,5 mm, s aretací
Stupnice	Na bubínku a na pouzdře matně chromovaná
Napájení	Baterie SR44
Životnost baterie	cca 2,4 roku / cca 1,8 roku (modely obj. č. 389-514)
Dodává se	Včetně pouzdra, klíče, 1 baterie, 2 baterie (389-514)

### Volitelné příslušenství

Obj. č.	Popis
05CZA662	Digimatic kabel s tl. DATA a ochranou IP, 1m, pro mikrometry
05CZA663	Digimatic kabel s tl. DATA a ochranou IP, 2m, provedení pro mikrometry
06AFM380B	Kabel USB Input Tool (DIGIMATIC USB), Digi/Digi2, s tl. DATA, pro mikrometry s IP ochranou
264-623	U-WAVE fit, provedení s bzučkem, Bezdrátový vysílač pro třmenový mikrometr
264-622	U-WAVE fit, provedení IP67, Bezdrátový vysílač pro třmenový mikrometr
02AZF310	Propojovací jednotka, U-WAVE fit, Voděodolný typ
04AZB512	Digimatic kabel s tl. DATA, 1m, ploché provedení ve tvaru L doleva
04AZB513	Digimatic kabel s tl. DATA, 2m, ploché provedení ve tvaru L doleva
959149	Digimatic kabel, přímý, s tl. DATA, 1m
959150	Digimatic kabel s tl. DATA, 2m
06AFM380C	Kabel USB Input Tool (DIGIMATIC USB), Digi/Digi2, přímý, s tl. DATA
02AZD880G	U-WAVE-T, provedení s bzučkem, Bezdrátový vysílač
02AZD730G	U-WAVE-T, IP67, Bezdrátový vysílač
02AZD790C	Propojovací kabel C pro U-WAVE-T, přímý, s tl. DATA

04AZB512/04AZB513/959149/959150/  
06AFM380C/  
02AZD880G/02AZD730G/02AZD790C  
Pro obj. č. 389-514

### Spotřební materiál

Obj. č.	Popis
938882	Baterie SR44 1,5V

# Digimatic Třmenové mikrometry s měřicími čelistmi

## Série 343

DIGIMATIC Třmenové mikrometry s měřicími čelistmi jsou speciálně navrženy pro měření na těžko přístupných místech.

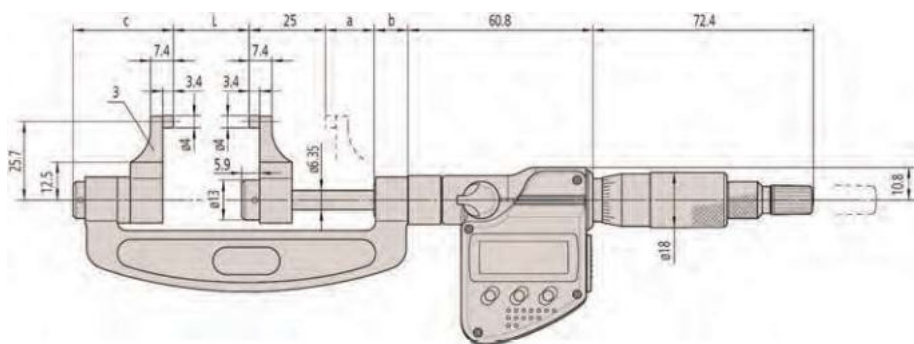


343-250-30

### Metrické

Obj. č.	Roz. měř. [mm]	Rovinnost	Rovnoběžnost	Čís. krok	Max. povolená chyba MPE	Měřicí síla [N]	Hmot. [g]
343-250-30	0 - 25	0,3 μm	3 μm	0,001 mm	±5 μm	1-6	320
343-251-30	25 - 50	0,3 μm	3 μm	0,001 mm	±6 μm	1-6	340
343-252-30	50 - 75	0,3 μm	4 μm	0,001 mm	±7 μm	1-6	390
343-253-30	75 - 100	0,3 μm	4 μm	0,001 mm	±8 μm	1-6	440

Obj. č.	L [mm]	a [mm]	b [mm]	c [mm]
343-250-30	0	16	10,6	32,9
343-251-30	25	16	10,6	32,9
343-252-30	50	16	10,6	32,9
343-253-30	75	16	10,6	32,9



Funkce	Série 343
ORIGIN	●
NULOVÁNÍ / ABS přepínání	●
Automatické vypínání po 20 minutách nepoužívání	●
Alarm slabé baterie	●
Funkce "Lock" (blokování klávesnice)	●
HOLD	●

### Technické parametry

Displej	LCD, výška číslic 7,5 mm
Měřicí plocha	Osazené tvrdkovem, jemně lapované
Vřeteno	ø 6,35 mm, stoupání vřetene 0,5 mm, s aretací
Stupnice	Na bubínku a na pouzdře matně chromovaná
Napájení	1 baterie SR44
Životnost baterie	cca 2,4 roku
Dodává se	Včetně pouzdra, klíče, 1 baterie, nastavovací měrky (od 25 mm)

### Volitelné příslušenství

Obj. č.	Popis
05CZA662	Digimatic kabel s tl. DATA a ochranou IP, 1m, pro mikrometry
05CZA663	Digimatic kabel s tl. DATA a ochranou IP, 2m, provedení pro mikrometry
06AFM380B	Kabel USB Input Tool (DIGIMATIC USB), Digi/Digi2, s tl. DATA, pro mikrometry s IP ochranou
264-622	U-WAVE fit, provedení IP67, Bezdrátový vysílač pro třmenový mikrometr
264-623	U-WAVE fit, provedení s bzučákem, Bezdrátový vysílač pro třmenový mikrometr
02AZF310	Propojovací jednotka, U-WAVE fit, Voděodolný typ

### Spotřební materiál

Obj. č.	Popis
938882	Baterie SR44 1,5V



# Digimatic Třmenové mikrometry na měření závitů s výměnnými doteky

## Série 326

Digimatic třmenové mikrometry na měření závitů, které by měly být používány s volitelnými výměnitelnými doteky/vřeteny, které umožňují měřit široký rozsah metrických/normalizovaných a Whitworthových středních průměrů závitů.



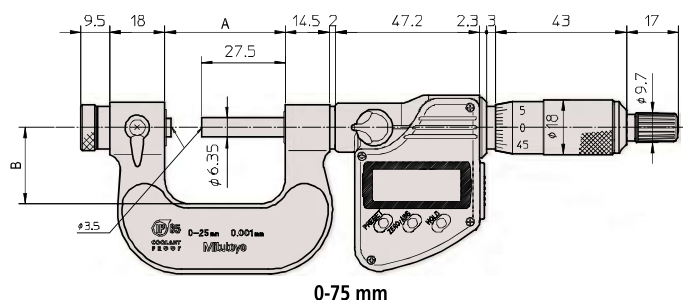
326-251-30 s volí. přísluř.



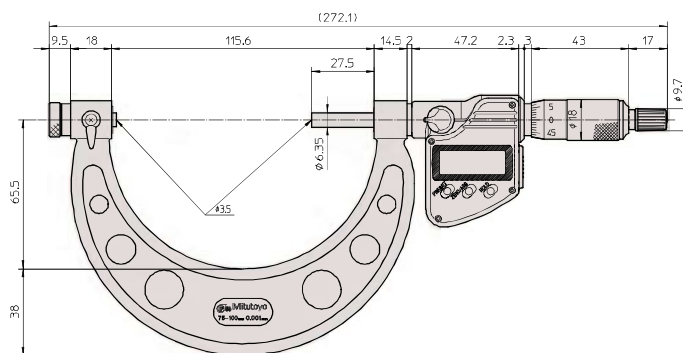
Provedení výměnných doteků/vřeten v odpovídajících párech

### Metrické

Obj. č.	Roz. měř. [mm]	Chyba posuvu vřetene	Čís. krok	Měřicí síla [N]	Hmot. [g]	A [mm]	B [mm]
326-251-30	0 - 25	3 μm	0,001 mm	5-10	350	39,5	25
326-252-30	25 - 50	3 μm	0,001 mm	5-10	380	64,5	32
326-253-30	50 - 75	3 μm	0,001 mm	5-10	470	90	45
326-254-30	75 - 100	3 μm	0,001 mm	5-10	510	115,6	65



0-75 mm



75-100 mm



Dotek/vřeteno v odpovídajícím páru

Funkce	Série 326
NULOVÁNÍ / ABS přepínání	<input type="checkbox"/>
Automatické vypínání po 20 minutách nepoužívání	<input type="checkbox"/>
Alarm slabé baterie	<input type="checkbox"/>
Funkce "Lock" (blokování klávesnice)	<input type="checkbox"/>
HOLD	<input type="checkbox"/>
2 x PRESET (předvolba)	<input type="checkbox"/>

### Technické parametry

Displej	LCD, výška číslic 7,5 mm
Měřicí plocha	Vyměnitelné vložky doteků/vřeten (vol. příslušenství)
Vřeteno	ø6,35 mm, stoupání vřetene 0,5 mm, s aretací
Stupnice	Na bubínku a na pouzdrě matně chromovaná
Napájení	1 baterie SR44
Životnost baterie	cca 2,4 roku
Dodává se	Včetně pouzdra, klíče, 1 baterie, nastavovací měrky (od 25 mm) vyměnitelné doteky nejsou obsaženy

### Standardní příslušenství

Obj. č.	Popis
167-261	Nastavovací měrka pro mikrometry na měření závitů, 60°, délka: 25mm
167-262	Nastavovací měrka pro mikrometry na měření závitů, 60°, délka: 50mm
167-263	Nastavovací měrka pro mikrometry na měření závitů, 60°, délka: 75mm

### Volitelné příslušenství

Obj. č.	Popis
05CZA662	Digimatic kabel s tl. DATA a ochranou IP, 1m, pro mikrometry
05CZA663	Digimatic kabel s tl. DATA a ochranou IP, 2m, provedení pro mikrometry
06AFM380B	Kabel USB Input Tool (DIGIMATIC USB), Digi/Digi2, s tl. DATA, pro mikrometry s IP ochranou
264-622	U-WAVE fit, provedení IP67, Bezdrátový vysílač pro třmenový mikrometr
264-623	U-WAVE fit, provedení s bzučákem, Bezdrátový vysílač pro třmenový mikrometr
02AZF310	Propojovací jednotka, U-WAVE fit, Voděodolný typ

### Spotřební materiál

Obj. č.	Popis
938882	Baterie SR44 1,5V

# Digimatic Třmenové mikrometry na měření ozubených kol

## Série 324

Třmenové mikrometry na měření ozubených kol mají vyměnitelné kulové doteky. Nabízí následující výhody:

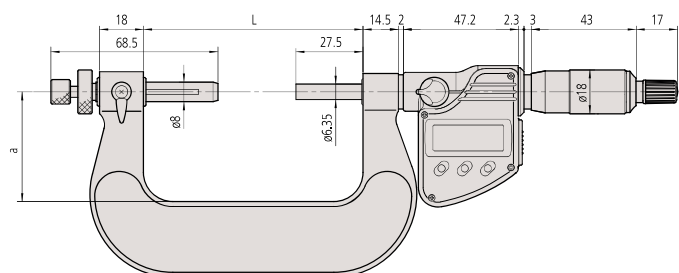
- Přesné měření části kružnice nebo nepřímé tloušťky zubů na přímém nebo šikmém ozubení.
- S výměnnými kulovými doteky, které umožňují měřit moduly v rozsahu 0,5 - 5,25 mm.



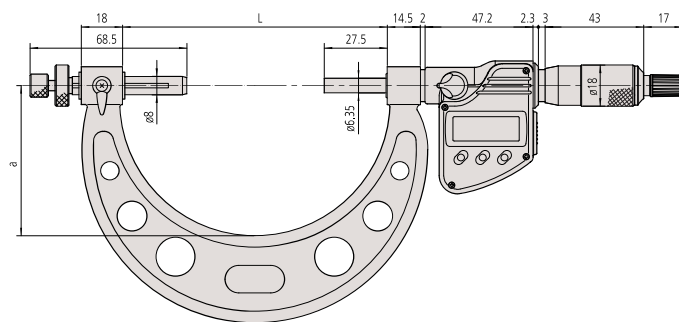
324-251-30 s volitelným příslušenstvím

## Metrické

Obj. č.	Roz. měř. [mm]	Chyba posuvu vřetene	Čís. krok	Měřicí síla [N]	Hmot. [g]	L [mm]	a [mm]
324-251-30	0 - 25	3 μm	0,00005"/0,001 mm	5-10	400	64,5	32
324-252-30	25 - 50	3 μm	0,00005"/0,001 mm	5-10	490	90	45
324-253-30	50 - 75	3 μm	0,00005"/0,001 mm	5-10	530	115,6	65,5
324-254-30	75 - 100	3 μm	0,00005"/0,001 mm	5-10	600	140,6	79



0-50 mm



50-100 mm

Funkce	Série 324
NULOVÁNÍ / ABS přepínání	●
Automatické vypínání po 20 minutách nepoužívání	●
Alarm slabé baterie	●
Funkce "Lock" (blokování klávesnice)	●
HOLD	●
PRESET (předvolba)	●

## Technické parametry

Displej	LCD, výška číslic 7,5 mm
Měřicí plocha	Vyměnitelné vložky doteků/vřeten (vol. příslušenství)
Vřeteno	ø 6,35 mm, stoupání vřetene 0,5 mm, s aretací
Stupnice	Na bubínku a na pouzdrě matně chromovaná
Napájení	1 baterie SR44
Životnost baterie	cca 2,4 roku
Dodává se	Včetně pouzdra, nastavovací měry (od 25 mm), klíče, 1 baterie Vyměnitelné doteky/hroty vřeten nejsou obsaženy

## Volitelné příslušenství

Obj. č.	Popis
05CZA662	Digimatic kabel s tl. DATA a ochranou IP, 1m, pro mikrometry
05CZA663	Digimatic kabel s tl. DATA a ochranou IP, 2m, provedení pro mikrometry
06AFM380B	Kabel USB Input Tool (DIGIMATIC USB), Digi/Digi2, s tl. DATA, pro mikrometry s IP ochranou
264-622	U-WAVE fit, provedení IP67, Bezdrátový vysílač pro třmenový mikrometr
264-623	U-WAVE fit, provedení s bzučákem, Bezdrátový vysílač pro třmenový mikrometr
02AZF310	Propojovací jednotka, U-WAVE fit, Voděodolný typ

## Spotřební materiál

Obj. č.	Popis
938882	Baterie SR44 1,5V



# Digimatic Třmenové mikrometry s kulovým nebo válcovým pevným dotekem

## Série 395

Tyto DIGIMATIC Třmenové mikrometry s kulovým nebo válcovým pevným dotekem jsou určeny především pro měření klenutých ploch a síly stěn trubek, ložisek, kroužků. S rádiusovou měřicí plochou doteky a vřetene: tvrdokov R=4 mm



Dust- and Waterproof IP65

Funkce	Série 395
ORIGIN	●
NULOVÁNÍ / ABS přepínání	●
Automatické vypínání po 20 minutách nepoužívání	●
Alarm slabé baterie	●
Funkce "Lock" (blokování klávesnice)	●
HOLD	●

### Technické parametry

Displej	LCD, výška číslic 7,5 mm
Měřicí plocha	Osazené tvrdokovem, jemně lapované
Vřeteno	ø 6,35 mm, stoupání vřetene 0,5 mm, s aretací
Stupnice	Na bubinku a na pouzdrě matně chromovaná
Napájení	1 baterie SR44
Životnost baterie	cca 2,4 roku
Dodává se	Včetně pouzdra, klíče, 1 baterie, nastavovací měrky (od 25 mm)

### Volitelné příslušenství

Obj. č.	Popis
05CZA662	Digimatic kabel s tl. DATA a ochranou IP, 1m, pro mikrometry
05CZA663	Digimatic kabel s tl. DATA a ochranou IP, 2m, provedení pro mikrometry
06AFM380B	Kabel USB Input Tool (DIGIMATIC USB), Digi/Digi2, s tl. DATA, pro mikrometry s IP ochranou
264-622	U-WAVE fit, provedení IP67, Bezdrátový vysílač pro třmenový mikrometr
264-623	U-WAVE fit, provedení s bzučákem, Bezdrátový vysílač pro třmenový mikrometr
02AZF310	Propojovací jednotka, U-WAVE fit, Voděodolný typ

### Spotřební materiál

Obj. č.	Popis
938882	Baterie SR44 1,5V



395-251-30

### Metrické

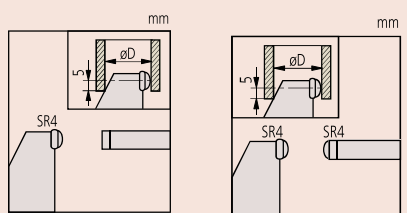
Provedení s vypuklým dotekem

Obj. č.	Roz. měř. [mm]	Rovinnost	Čís. krok	Max. povolená chyba MPE	Dotek / Vřeteno	Měřicí síla [N]	Hmot. [g]	D [mm]	c [mm]
395-251-30	0 - 25	0,3 µm	0,001 mm	±2 µm	Provedení A, kalená ocel t=0,75 mm	5-10	270	15	25
395-252-30	25 - 50	0,3 µm	0,001 mm	±2 µm	Provedení A, kalená ocel t=0,75 mm	5-10	330	15	32
395-253-30	50 - 75	0,3 µm	0,001 mm	±2 µm	Provedení A, kalená ocel t=0,75 mm	5-10	470	19	47
395-254-30	75 - 100	0,3 µm	0,001 mm	±3 µm	Provedení A, kalená ocel t=0,75 mm	5-10	625	20	60

### Metrické

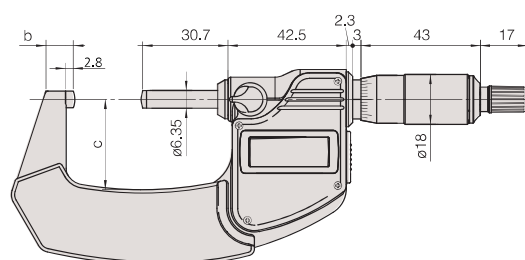
Provedení se dvěma kulovitými doteky

Obj. č.	Roz. měř. [mm]	Čís. krok	Max. povolená chyba MPE	Dotek / Vřeteno	Měřicí síla [N]	Hmot. [g]	D [mm]	c [mm]
395-271-30	0 - 25	0,001 mm	±2 µm	Provedení B, osazený sférický/ploché	5-10	270	15	25
395-272-30	25 - 50	0,001 mm	±2 µm	Provedení B, osazený sférický/ploché	5-10	330	15	32
395-273-30	50 - 75	0,001 mm	±2 µm	Provedení B, osazený sférický/ploché	5-10	470	19	32
395-274-30	75 - 100	0,001 mm	±3 µm	Provedení B, osazený sférický/ploché	5-10	625	20	60

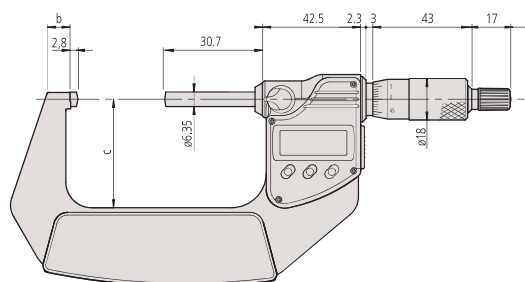


Provedení A

Provedení B



0-50 mm



50-100 mm



# Digimatic Třmenové mikrometry s kulovým nebo válcovým pevným dotekem

## Série 395

Tyto DIGIMATIC Třmenové mikrometry s kulovým nebo válcovým pevným dotekem jsou určeny především pro měření klenutých ploch a síly stěn trubek, ložisek, kroužků.



395-261-30



395-262-30



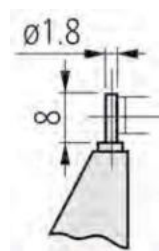
395-263-30



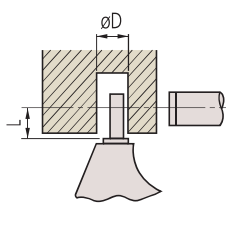
395-264-30

### Metrické

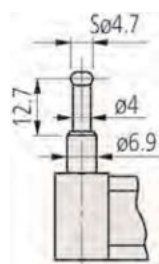
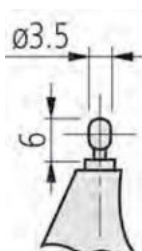
Obj. č.	Roz. měř. [mm]	Rovinnost	Čís. krok	Max. povolená chyba MPE	Dotek / Vřeteno	Měřicí síla [N]	Hmot. [g]	L [mm]	D [mm]
395-261-30	0 - 25	0,3 μm	0,00005"/0,001 mm	±3 μm	Provedení A, kalená ocel t=0,75 mm	3-8	270	4	2
395-262-30	0 - 25	0,3 μm	0,00005"/0,001 mm	±3 μm	Provedení B, osazený sférický/plochý	3-8	270	4	3,6
395-263-30	0 - 25	0,3 μm	0,00005"/0,001 mm	±3 μm	Provedení C, tvrdokov t=0,75 mm	3-8	310	12	4,8
395-264-30	0 - 25	0,3 μm	0,00005"/0,001 mm	±3 μm	Provedení D, tvrdokov t=0,4 mm	3-8	310	22	8,2



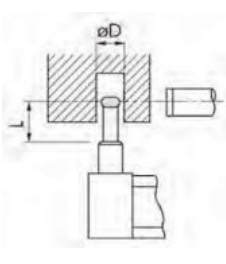
Provedení A



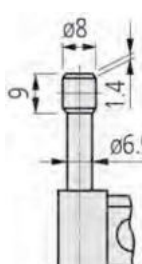
Provedení B



Provedení C



Provedení D



Funkce	Série 395
ORIGIN	●
NULOVÁNÍ / ABS přepínání	●
Automatické vypínání po 20 minutách nepoužívání	●
Alarm slabé baterie	●
Funkce "Lock" (blokování klávesnice)	●
HOLD	●

### Technické parametry

Displej	LCD, výška číslic 7,5 mm
Měřicí plocha	Osazené tvrdokovem, Vřeteno: Jemně lapované, Dotek: Kalená ocel
Vřeteno	ø 6,35 mm, stoupání vřetene 0,5 mm, s aretací
Stupnice	Na bubínku a na pouzdře matně chromovaná
Napájení	1 baterie SR44
Životnost baterie	cca 2,4 roku
Dodává se	Včetně pouzdra, klíče, 1 baterie, nastavovací měrky (od 25 mm)

### Volitelné příslušenství

Obj. č.	Popis
05CZA662	Digimatic kabel s tl. DATA a ochranou IP, 1m, pro mikrometry
05CZA663	Digimatic kabel s tl. DATA a ochranou IP, 2m, provedení pro mikrometry
06AFM380B	Kabel USB Input Tool (DIGIMATIC USB), Digi/Digi2, s tl. DATA, pro mikrometry s IP ochranou
264-622	U-WAVE fit, provedení IP67, Bezdrátový vysílač pro třmenový mikrometr
264-623	U-WAVE fit, provedení s bzučákem, Bezdrátový vysílač pro třmenový mikrometr
02AZF310	Propojovací jednotka, U-WAVE fit, Voděodolný typ

### Spotřební materiál

Obj. č.	Popis
938882	Baterie SR44 1,5V



# Digimatic Třmenové mikrometry s výměnným dotekem

## Série 317

Třmenové mikrometry s výměnným dotekem umožňují měřit celou řadu různých měřicích úloh.

Nabízí následující výhody:

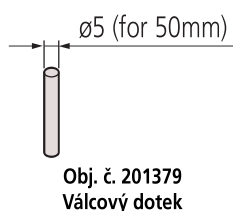
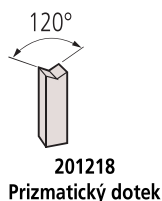
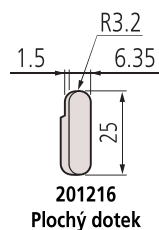
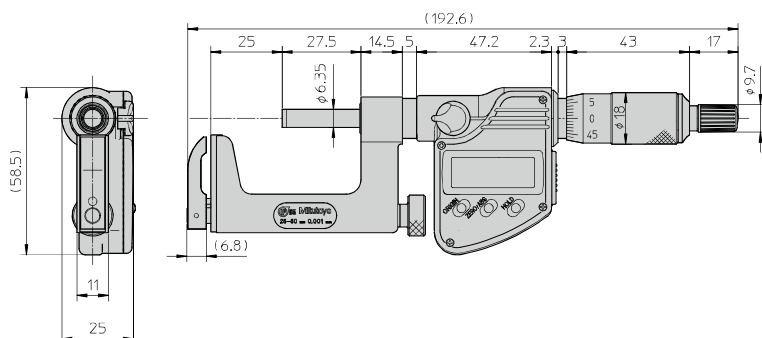
- Určeny pro různě tvarované výměnitelné doteky pro specifické úlohy měření.
- Lze je použít zejména na měření tloušťky stěn válců a trubek, rozměru výřezů a zářezů od hrany ke hraně a na špatně přístupných místech.



317-251-30

### Metrické

Obj. č.	Roz. měř. [mm]	Chyba posuvu vřetene	Rovinnost	Rovnoběžnost	Čís. krok	Měřicí síla [N]	Obsazené modely	Hmot. [g]
317-251-30	0 - 25	3 μm	0,6 μm (vřeteno), 2 μm (dotek)	3 μm	0,001 mm	5-10	Doteky 201217, 201216	335
317-252-30	25 - 50	3 μm	0,6 μm (vřeteno) 2 μm (dotek)	3 μm	0,001 mm	5-10	Anvils 201379, 201216	360



Funkce	Série 317
ORIGIN	●
NULOVÁNÍ / ABS přepínání	●
Automatické vypínání po 20 minutách nepoužívání	●
Alarm slabé baterie	●
Funkce "Lock" (blokování klávesnice)	●
HOLD	●

### Technické parametry

Displej	LCD, výška číslic 7,5 mm
Měřicí plocha	Osazené tvrdokovem (vřeteno)
Vřeteno	ø 6,35 mm, stoupání vřetene 0,5 mm, s aretací
Stupnice	Na bubínku a na pouzdrě matně chromovaná
Napájení	1 baterie SR44
Životnost baterie	cca 2,4 roku
Dodává se	Včetně pouzdra, nastavovací měrky (od 25 mm), klíče, 1 baterie, doteků

### Volitelné příslušenství

Obj. č.	Popis
05CZA662	Digimatic kabel s tl. DATA a ochranou IP, 1m, pro mikrometry
05CZA663	Digimatic kabel s tl. DATA a ochranou IP, 2m, provedení pro mikrometry
06AFM380B	Kabel USB Input Tool (DIGIMATIC USB), Digi/Digi2, s tl. DATA, pro mikrometry s IP ochranou
264-622	U-WAVE fit, provedení IP67, Bezdrátový vysílač pro třmenový mikrometr
264-623	U-WAVE fit, provedení s bzučákem, Bezdrátový vysílač pro třmenový mikrometr
02AZF310	Propojovací jednotka, U-WAVE fit, Voděodolný typ
950758	Zaoblená základna pro série 117, pro 0-25mm
201218	Prizmatický dotek

### Spotřební materiál

Obj. č.	Popis
938882	Baterie SR44 1,5V
201217	Válcový dotek ø 3 mm
201379	Válcový dotek ø 5 mm
201216	Plochý dotek



Obj. č. 950758 s mikrometrem